

NÁVOD NA POKLÁDKU PODLAHY

AMARON FORMA

POZOR!

Odporúčame, aby ste na montáž na danej investícii používali dlaždice z jednej výrobnéj šarže s cieľom predísť prípadným rozdielom odtieňov. Pred montážou bezpodmienečne skontrolujte výrobnú šaržu, ktorej číslo („BATCH“) je uvedené na každom balení.

POZOR!

Panely pred montážou dôkladne skontrolujte ohľadne prípadných chýb materiálu, predovšetkým chýb dekoračných povrchov, mechanických poškodení zámkov, odlišností odtieňov alebo lesku.

Rôznorodosť a pravidelnosť štruktúr, kresby a hrčí dreva, prítomnosť bielych letokruhov či puknutí, je súčasťou dizajnu vzoru a nepovažuje sa za chybu výrobku. Namontovanie panelov sa považuje za prijatie výrobku, a všetky vyššie vymenované poškodenia a/alebo odlišnosti odtieňov, ako aj rôznorodosť dizajnu vzoru, nemôžu byť základom neskoršieho reklamovania výrobku.

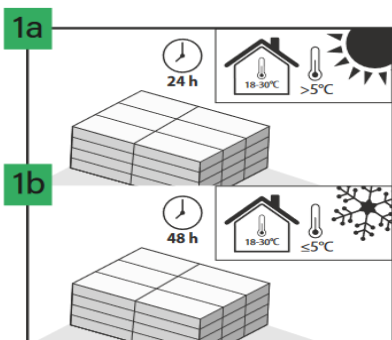
Odporúčame, aby ste panely pred pokládkou vytriedili podľa dizajnu vzoru, ako aj podľa odtieňov, a následne ich montovali striedavo s cieľom dosiahnuť uspokojivý rovnomerný efekt rozmanitosti povrchu v danej miestnosti. Panely kladte vždy v smere lúčov hlavného zdroja svetla s cieľom dosiahnuť čo najlepší vizuálny efekt.

Otvorené balenia bezodkladne použite. (pozrite -> príprava, bod č. 11)

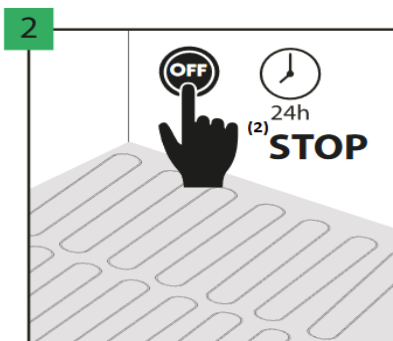
MONTÁŽ

 **PRÍPRAVA:**
teplota: 18-30°C

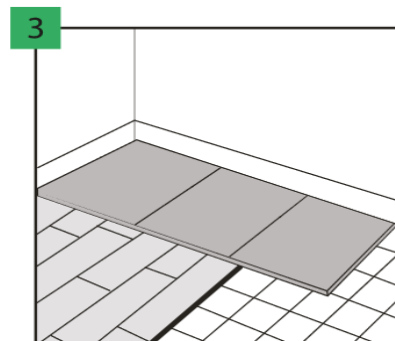
 vlhkosť: 40-65 %



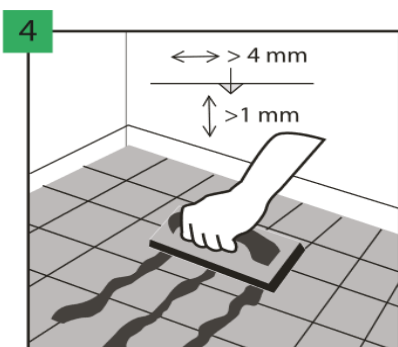
V prípade teploty $>5^{\circ}\text{C}$ počas prepravy, aklimatizácia v miestnosti s teplotou $+18$ až $+30^{\circ}\text{C}$ musí trvať aspoň 24 hodín (v miestnosti, v ktorej budú montované). V prípade teploty $\leq 5^{\circ}\text{C}$ počas prepravy, aklimatizácia v miestnosti s teplotou $+18$ až $+30^{\circ}\text{C}$ musí trvať aspoň 48 hodín.



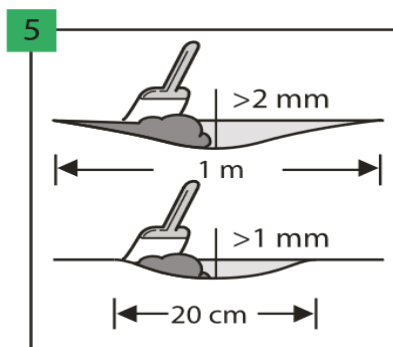
Pred montážou vypnite podlahové kúrenie aspoň na 24 hodín.



Typ podkladu, jeho kvalita a príprava, predovšetkým nerovnosti, majú rozhodujúci vplyv na výsledný efekt. Dlaždice sa môžu montovať na cementových, anhydritových podlahách, samonivelačných poteroch, na keramických dlaždiciach, lepených parketách, nalepených PVC podlahových krytínach a linoleu, ako aj na podlahách z OSB dosiek alebo preglejok, ak nie sú vyhnuté a vlhkosť dreva nepresahuje 10 %. Môžu sa montovať na plávajúcich podlahách, ako sú vrstvomé dosky a laminované panely, pod podmienkou, že pod nimi je správnym spôsobom položený podklad s parametrami $\text{CS} = 200 \text{ kPa}$ a paroizolačnou bariérou na úrovni $\text{SD} > 75 \text{ m}$. Dlaždice nekladte priamo na kobercové krytiny ani na iné mäkké podlahové krytiny. Podklad alebo podlahovú krytinu pred montážou vždy pokryte náležitým akusticko-vyrovnávacím podkladom v súlade s pokynmi ručiteľa. Nepoloženie podkladu alebo polozenie nevhodného podkladu môže viesť k strate záruky, a tiež riziko poškodenia samotných dlaždíc je mimoriadne vysoké.



V prípade montáže na podklade, ktorý je pokrytý dlažbou (keramickými dlaždiciami), vyplňte spojenia dlaždíc so škárou širšou než 4 mm a hlbšou než 1 mm trvalou hmotou na vyplňovanie škár, napr. živичnou škárovacou hmotou. Môžu sa montovať na dlaždiciach so škárami so šírkou do 5 mm a hĺbkou do 1 mm bez vyrovnávania škár, pod podmienkou, že sa používa podklad Multiprotec Super Hardlay alebo Vinclic Super Solid.



Uistite sa, či je podklad úplne plochý a rovný. Všetky prípadné nerovnosti podkladu presahujúce 1 mm na dĺžke 20 cm alebo 2 mm na dĺžke 1 m, náležitým spôsobom vyrovnajte.

MONTÁŽ

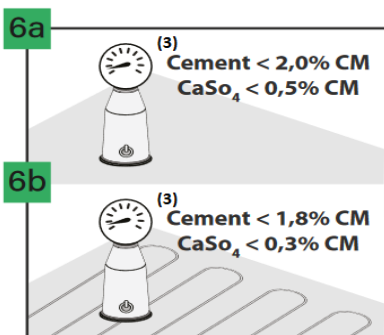
PRÍPRAVA:



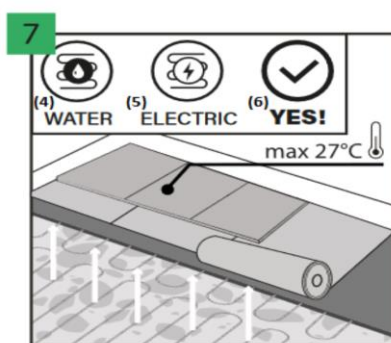
teplota: 18-30°C



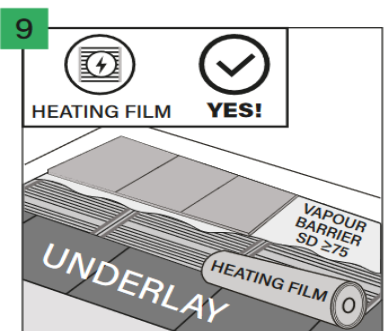
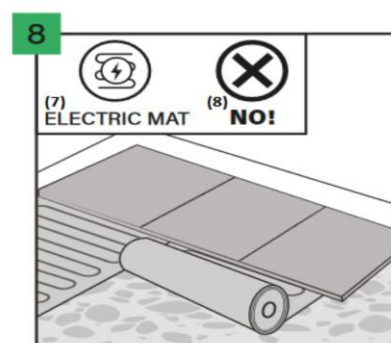
vlhkosť: 40-65 %



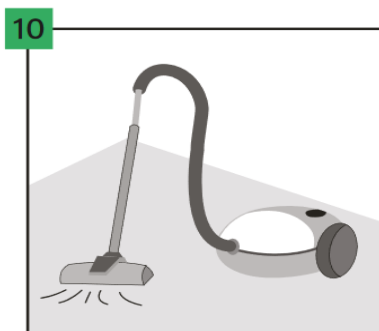
V prípade cementového poteru musí byť vlhkosť v podklade nižšia než 2,0 %, a v prípade anhydritového poteru musí byť nižšia než 0,5 %. V prípade montáže na podlahovom vykurovaní uvedené hodnoty musia byť adekvátne 1,8 % a 0,3 %.



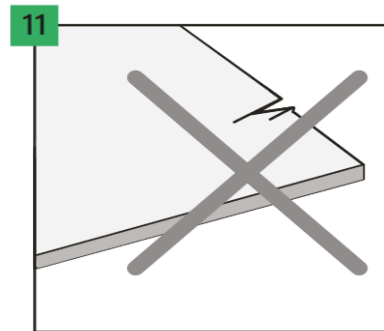
Podlahové dlaždice sa môžu používať na podkladoch s podlahovým vykurovaním, pod podmienkou, že najvyššia teplota povrchu podlahy neprekročí +27 °C. Podlahové vykurovanie vypnite aspoň 24 hodín pred montážou, a po položení dlaždíc počkať aspoň 24 hodín, a následne teplotu podlahového vykurovania zvyšujete postupne (o najviac 5 °C za deň). Podlaha môže byť namontovaná na vodnom podlahovom vykurovaní alebo na elektrickom podlahovom vykurovaní (zapusteným do podkladu), pričom musia byť zaručené vyššie uvedené rozsahy teploty. Neodporúčame montáž priamo na elektrických vykurovacích rohožiach.



Môže sa montovať aj na vykurovacej fólii, avšak pod podmienkou, že na vykurovacej fólii použijete náležitý podklad a paroizolačnú fóliu SD ≥75. Celý systém tvorí paroizolačná fólia, ktorá sa kladie priamo na podlahe, a následne príslušný podklad (min. 400 kPa, odporúčaná hrúbka podkladu je 5 mm), vykurovacia fólia, paroizolačná fólia a podlaha.



Uistite sa, či je podklad suchý, plochý, stabilný, bez masnôt a chemických látok. Vyčnievajúce nerovnosti zoškrabte a odstráňte. Podklad pred montážou dôkladne pozametajte a povysávajte, odstráňte všetky nečistoty. Väčšie nedokonalosti podkladu a veľké trhliny opravte, odstráňte.



Pred montážou, ako aj počas montáže, kontrolujte všetky dlaždice pri optimálnych podmienkach osvetlenia. Nepoužívajte chybné, poškodené dlaždice.

MONTÁŽ



KLADENIE DLAŽDÍC:

teplota: 18-30°C

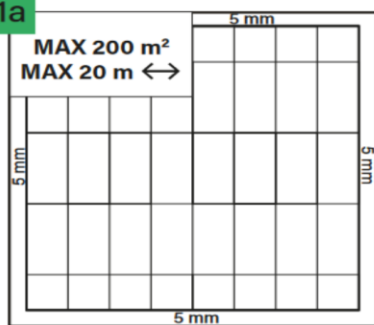


vlhkosť: 40-65 %

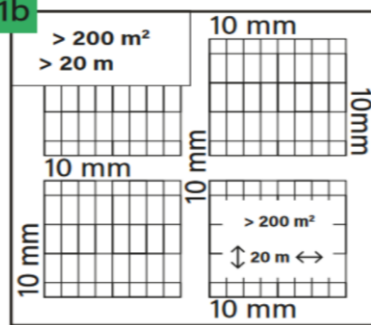


podklad pod podlahou min. 15°C

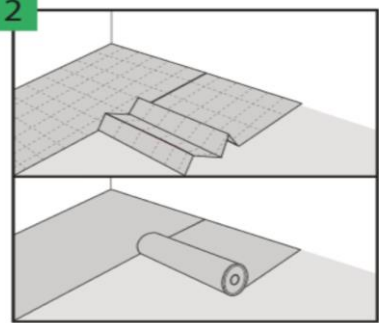
1a



1b



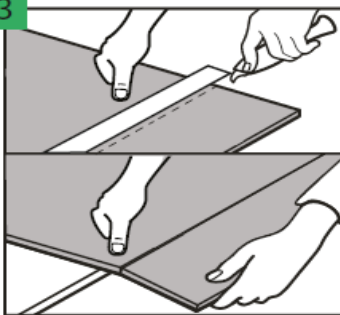
2



Pri stenách ponechajte 5 mm dilatáciu škáru. Maximálna plocha, ktorá môže byť položená bez dodatočných dilatčných škár je 200 m². Nad týmto povrchom použite dodatočnú dilatáciu, ako aj všetky dilatácie zväčšíte na 10 mm. Maximálna dĺžka plochy podlahy v jednom smere, ktorá môže byť položená bez dodatočných dilatčných škár je 20 m. Ak je dĺžka väčšia, použite dodatočnú dilatáciu škáru a všetky dilatčné škáry zväčšíte na 10 mm.

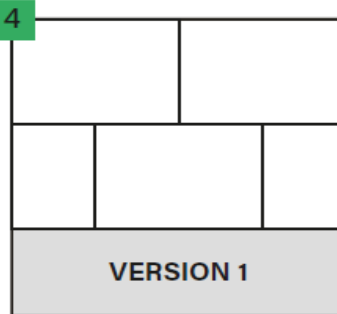
Položte podklad značky Arbiton, Ewifoam alebo Afirmax, kolmo na ukladanie dlaždíc. Susedné pruhy podkladu tesno dopasujte a spojte so sebou, preložením alebo páskou Arbiton AluTape, neopnechávajte nepotrebné miesta.

3



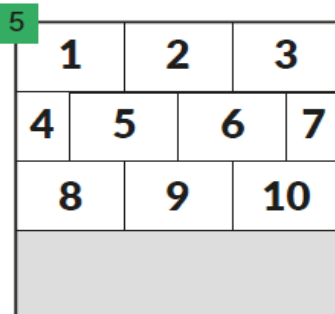
Na rezanie podlahových dlaždíc používajte ostré nože, narežte vrchnú vrstvu, a následne dlaždicu opríte na hrane a energicky zlomte. Podlahové dlaždice sa dajú ľahko rezať elektrickými píľami.

4



Dlaždice sa dajú klást dvoma spôsobmi:
1. spôsob – s presunutím
Opis montáže je uvedený v ďalších bodoch.

5



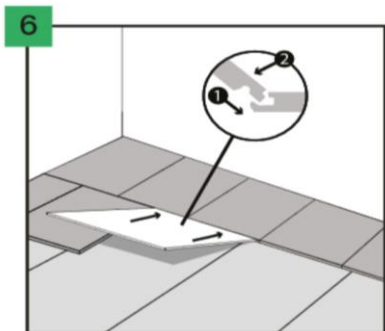
1. spôsob – s presunutím

Položte prvý rad dlaždíc, spájajte ich navzájom na krátkom boku. Následne postupujte podľa opisu v bodoch 6 a 7.

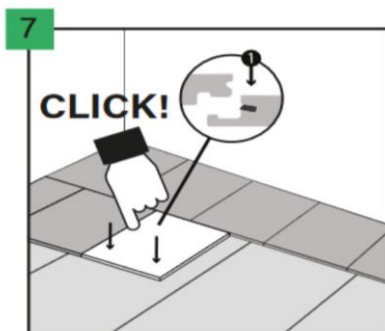
POZOR!

V ďalších radoch presuňte priečne spoje dlaždíc o najviac 30 cm. Pred položením dlaždíc dôkladne zmerajte danú miestnosť, uistite sa, či krajné rady dlaždíc nebudú mať šírku menej než 10 cm.

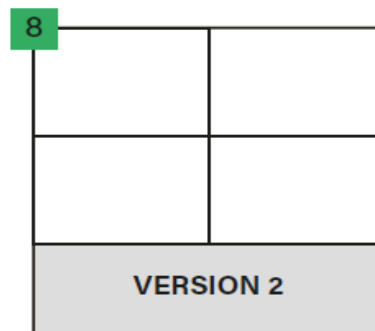
MONTÁŽ



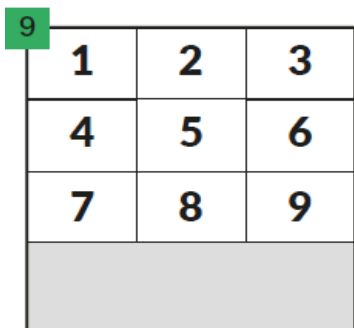
Podlahové dlaždice majú spojovacie zámky na krátkom a dlhom boku. Najprv dlaždicu spojte dlhým bokom, preto zasuňte dlhý bok dlaždice do drážky už namontovaného radu dlaždíc. Presuňte k rohu, ponechajte nevelkú vôľu.



Následne pustite dlaždicu tak, aby sa zámok na krátkom bloku zablokoval, dlaždicu jemne pritlačte prstami, začnite od rohu a pokračujte k sebe. Zámok na krátkom boku má špeciálnu západku, ktorá pri správnom položení zapadne. POZOR! Nepoužívajte príliš veľkú silu! V prípade ťažkostí s položením dlaždice a so zamknutím zámku, zväčšite vôľu v zámku a dlaždicu opäť pustite.



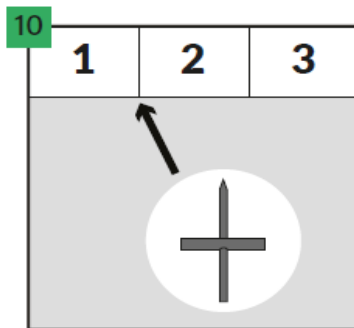
Dlaždice sa dajú klást dvoma spôsobmi:
2. spôsob – štyri dlaždice do jedného rohu
Opis montáže je uvedený v ďalších bodoch.



Položte prvý rad dlaždíc, spájajte ich navzájom na krátkom boku. Následne postupujte podľa opisu v bodoch 9 až

POZOR!

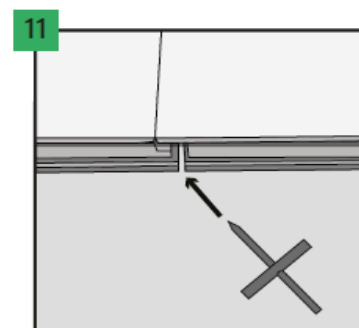
Pred položením dlaždíc dôkladne zmerajte danú miestnosť, uistite sa, či krajné rady dlaždíc nebudú mať šírku menej než 10 cm.



Použite montážne krížiky, aby boli dlaždice správne umiestnené, a aby sa dlaždice navzájom stretávali v rohoch celým povrchom.

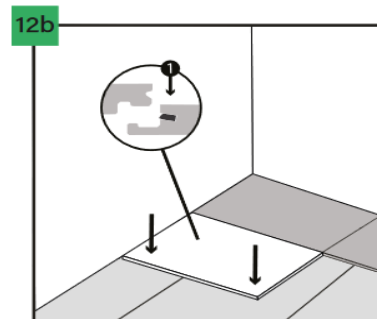
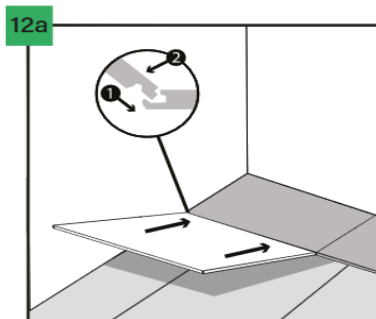
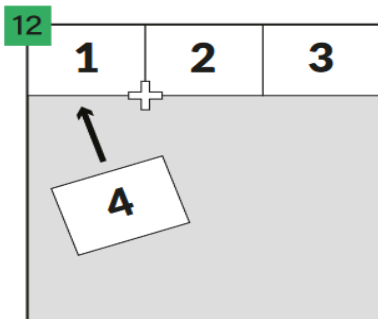
POZOR!

V prípade, ak nebudete používať pri kladení dlaždíc 2. spôsobom krížiky, prestáva platiť poskytnutá záruka, vzhľadom na vysoké riziko poškodenia zámok podlahy.

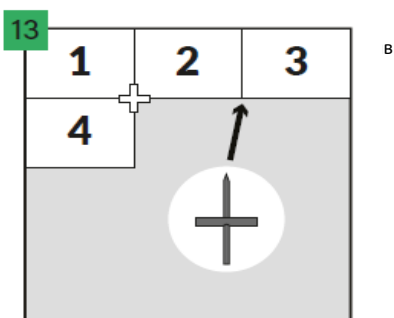


Montážny kríž umiestnite ostrou hranou v otvore medzi dlaždicami a zatlačte tak, aby sa jeho bočné ramená opierali o zámok dlaždice.

MONTÁŽ

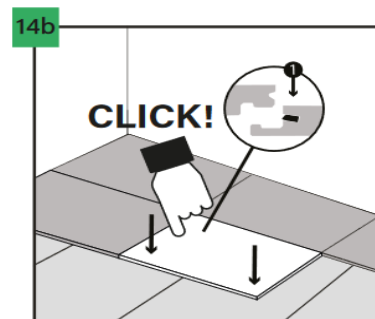
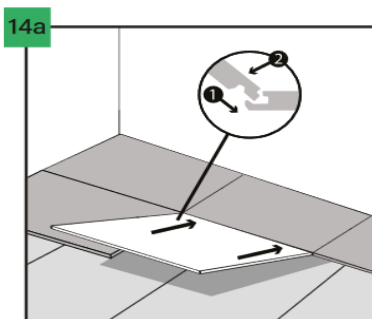
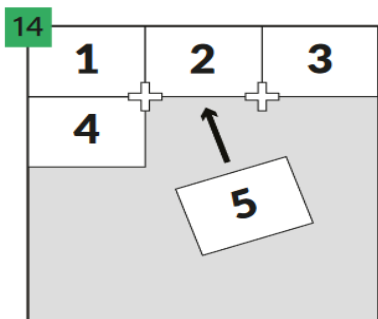


Dlaždicu spojte dlhým bokom, preto zasuňte dlhý bok dlaždice do drážky už namontovaného radu dlaždíc. Presuňte k rohu, ponechajte nevelkú vôľu. Následne dlaždicu položte tak, aby sa krížik zablokoval v rohu.

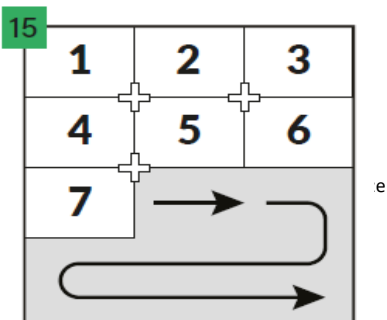


Použite ďalší krížik, namontujte ho v ďalšom otvore medzi dlaždicami.

MONTÁŽ



Spojte ďalšiu dlaždicu dlhým bokom a pustite ju tak, ako je to opísané v bodoch 12a a 12b.



Namontujte ďalšie dlaždice, kladte ich vždy zľava doprava, v smere šípok na obrázku.

MONTÁŽ

OTVORENIE (DEMONTÁŽ):



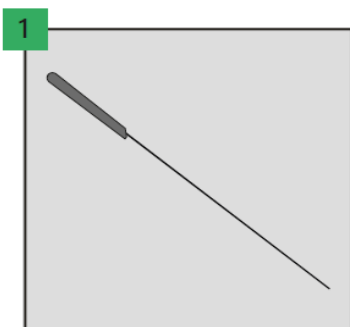
teplota: 18-30°C



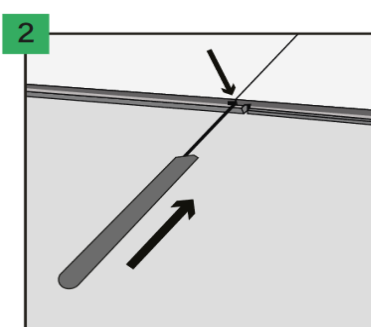
vlhkosť: 40-65 %



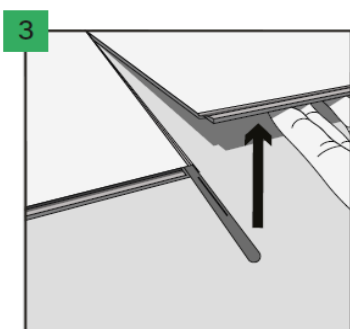
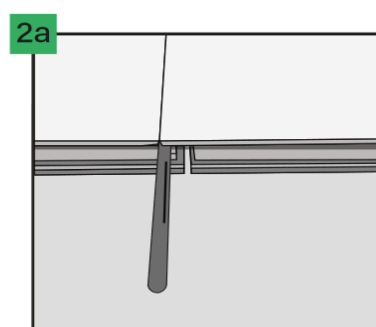
podklad pod podlahou min. 15°C



Zámok dlaždíc sa dá ľahko otvoriť s použitím špeciálneho prístroja na otváranie zámkov. Keď chcete otvoriť zámok, postupujte podľa obrázkov: 2a, 2b a 3.



Zasuňte prístroj do otvoru pod hranou spájajúcou dlaždice. Prístroj odblokujte pružinky zámku.



Zdvihnite dlaždicu dohora.

MONTÁŽ

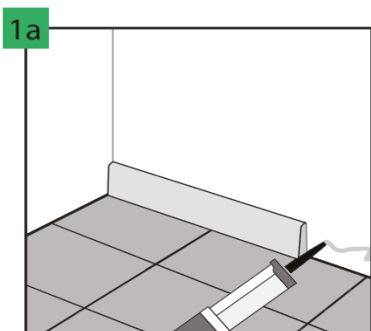
POVRCHOVÁ ÚPRAVA PODLAHY:



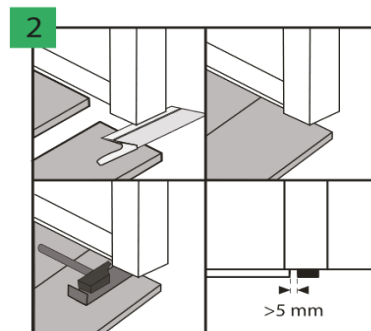
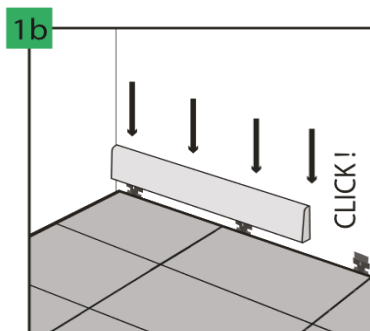
teplota: 18-30°C



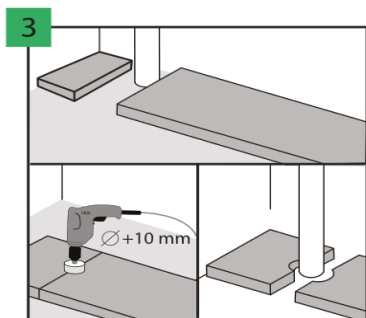
vlhkosť: 40-65 %



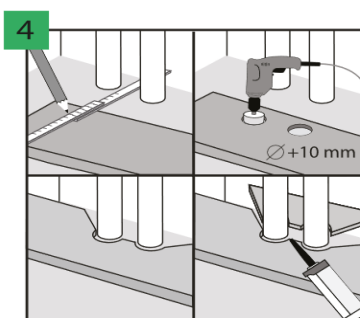
Dilatačné škáry pozdĺž stien zakryte dekoračnou lištou, na montáž použite lepidlo alebo špeciálne klipsy. Odporúčame, aby ste k danej dlaždice používali soklové lišty značky Arbiton, ktoré skvelo navzájom ladia, a majú povlak odolný voči poškrabaniu.



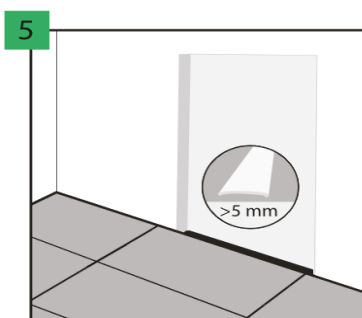
Odporúčame, aby ste pri dverách podrezali profily zárubní a ponechali voľný priestor nad namontovanou dlaždicou tak, aby nebol obmedzený prípadný pohyb.



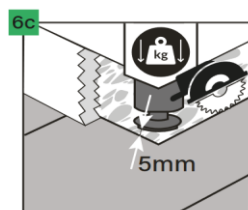
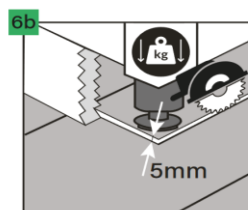
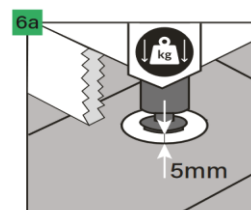
V prípade zvislých rúr zapustených v podlahe, okolo rúr ponechajte voľný priestor. Otvory pre rúry vyvrtajte vrtákom s priemerom väčším o 5 mm než priemer samotnej rúry.



Analogicky postupujte v prípade väčšieho počtu rúr vykurovacieho systému. Prerezané prvky panela spojte vhodným montážnym lepidlom na lepenie plastových materiálov.



V nasledovných prípadoch odporúčame, aby ste v dverovom otvore medzi miestnosťami vytvorili 5 mm dilatáciu, ktorá predchádza prípadným napnutiam: nepravidelný tvar povrchu podlahy v susedných miestnostiach alebo používanie podlahového vykurovanie len v jednej z dvoch spojených miestností, alebo ak sa podlahové vykurovanie používa v oboch miestnostiach avšak s odlišnou teplotou. V prípade plôch väčších než 200 m² alebo dlhších než 20 m zvážite dilatačnú škáru na 10 mm.



V prípade všetkých ťažkých predmetov položených na podlahe (napr. kuchynské linky, kuchynské ostrovčeky, zastavané skrine, iný nábytok trvalo spojený so stenami), okolo nich ponechajte 5 mm dilatačné škáry.

Odporúčame nasledovné spôsoby zachovania dilatačných škár:

6a. Vyrezanie otvoru v podlahe „pre nohy“, o 5 mm väčší z každej strany tak, aby bola zachovaná náležitá dilatácia.

6b. Zrezanie podlahy pílou a vytvorenie 5 mm dilatačných škár pozdĺž nábytkovej zástavby.

6c. Skončenie kladenja podlahy s primeraným odstupom (po 5 mm z každej strany) od ťažkého predmetu.

MONTÁŽ

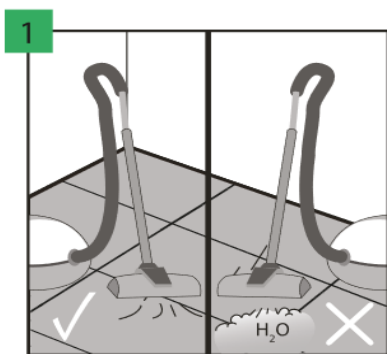
PREVÁDZKA A ÚDRŽBA



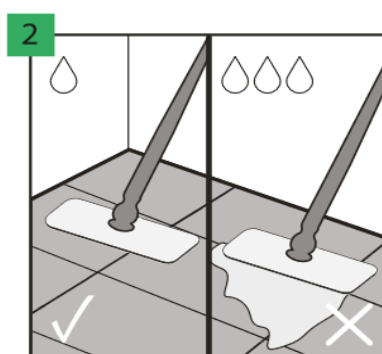
teplota: 18-30°C



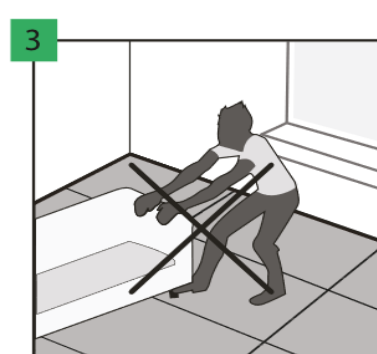
vlhkosť: 40-65 %



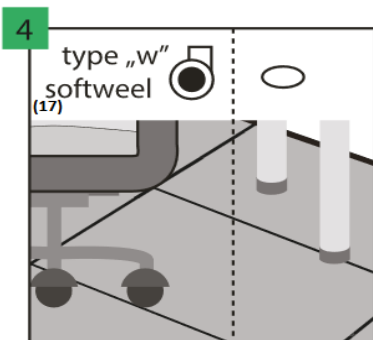
Podlahu môžete čistiť vysávačom, avšak nepoužívajte parné čistiace zariadenia.



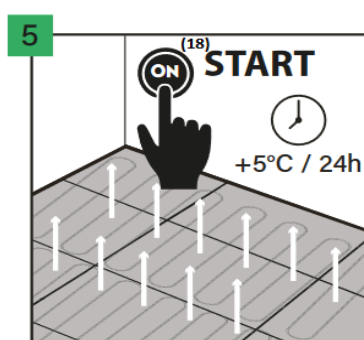
Podlahu môžete umývať vlhkým mopom.



Presúvanie ťažkých predmetov po podlahe je zakázané. Prenášajte ich výhradne len zdvihnuté.



Používajte kancelárske kreslá s kolieskami typu W, podlahu dodatočne chráňte vhodnou ochrannou rohožou. Nohy nábytku zabezpečte ochrannými podložkami, ktoré chránia pred poškrabávaním, napr. plstenými.



Po položení podlahy počkajte aspoň 24 hodín, a následne teplotu podlahového vykurovania zvyšujete postupne (o najviac 5 °C za deň).

POZOR! Upozorňujeme, že maximálna teplota povrchu podlahy nesmie prekročiť +27 °C.