

# NÁVOD NA MONTÁŽ PODLAHY

---

## ARBITON WOODRIC EIR

### UPOZORNENIE!

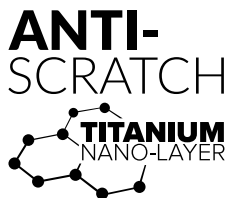
Aby sa predišlo farebným rozdielom, odporúča sa použiť na inštaláciu panely z rovnakej výrobnéj šarže. Pred inštaláciou skontrolujte číslo výrobnéj šarže, ktoré je uvedené na každom balení.

### UPOZORNENIE!

Pred montážou starostlivo skontrolujte, či panely nemajú vady materiálu, najmä vady dekoratívneho povrchu, mechanické poškodenie zámkov, ako aj rozdiely vo farbe alebo lesku. Odlišná a rôznorodá štruktúra, letokruhy a uzly dreva, výskyt vybielených letokruhov alebo prasklín sú konštrukčné prvky a nepovažujú sa za chyby výrobku. Inštalácia panelov sa považuje za prevzatie výrobku a žiadne poškodenie a/alebo farebné odchýlky, ani vyššie uvedené konštrukčné odchýlky nesmú byť dôvodom na akúkoľvek následnú reklamáciu týkajúcu sa výrobku.

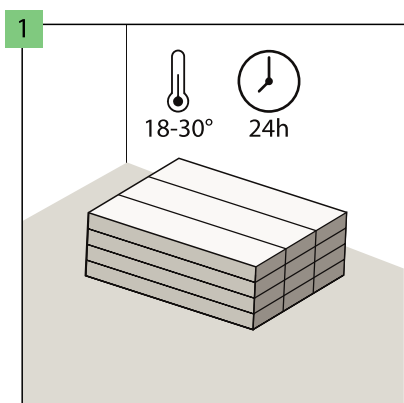
Pred položením sa odporúča zoradiť panely podľa vzoru a odtieňa a potom ich striedavo inštalovať, aby sa dosiahol uspokojivý jednotný prechod z jedného typu do druhého v miestnosti. Aby sa dosiahol najlepší vizuálny efekt, panely by mali byť vždy položené v smere hlavného zdroja svetla.

Otvorené balenie sa musí okamžite použiť (pozri -> PRÍPRAVA, časť č. 8)

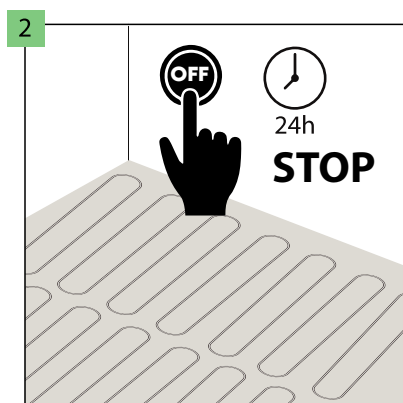


## PRÍPRAVA:

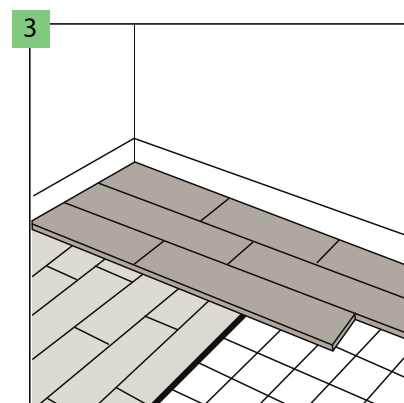
🌡️ 18-30°C 💧 40-65%



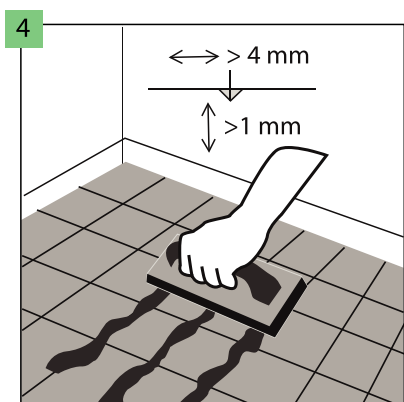
Pri preprave a skladovaní panelov sa odporúča postupovať opatrne. Odporúča sa, aby sa výrobok prepravoval a skladoval vo vodorovnej polohe. Obal nesmie byť umiestnený vo zvislej polohe, skladovaný vo vlhkých, alebo prašných priestoroch, alebo na miestach vystavených extrémnym teplotám.



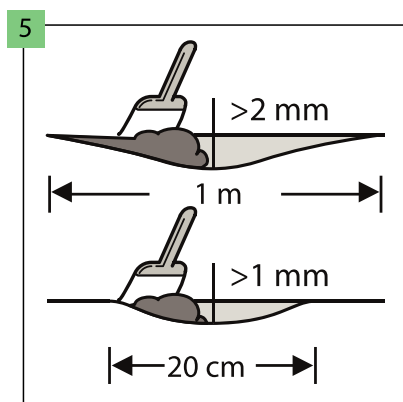
Pred položením sa panely musia 24 hodín aklimatizovať pri teplote 18-30°C v miestnosti, kde sa budú inštalovať. V prípade prepravy a/alebo skladovania pri teplotách nižších ako +5°C, by sa mal čas aklimatizácie zvýšiť až na 48 hodín.



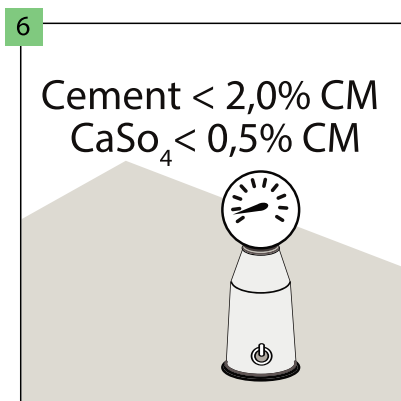
Typ podkladu, jeho kvalita a príprava, najmä odstránenie prípadných nerovností, majú rozhodujúci vplyv na konečný výsledok. Panely sú vhodné na montáž na cementové a anhydritové podklady, samonivelačné podklady, keramické dlaždice, lepené parkety, laminované PVC podlahy a linoleum, ako aj na OSB dosky alebo preglejky bez priehybu a s vlhkosťou dreva nižšou ako 10%. Montáž na pôvodnú "plávajúcu podlahu", ako sú sendvičové panely a laminované panely, je povolená pod podmienkou, že je pod ňou položený podklad s CS = min. 200 kPa a parozábranou s SD > 75m. Panely neinštalujte priamo na koberce, alebo iné mäkké podlahové krytiny. Podklad a podlahovú krytinu treba pred inštaláciou vždy prekryť zvukovo izolačnou podložkou doporučenou poskytovateľom záruky. Nepoloženie podložky, alebo použitie nevhodnej podložky bude mať za následok stratu záruky a vysoké riziko poškodenia panelov.



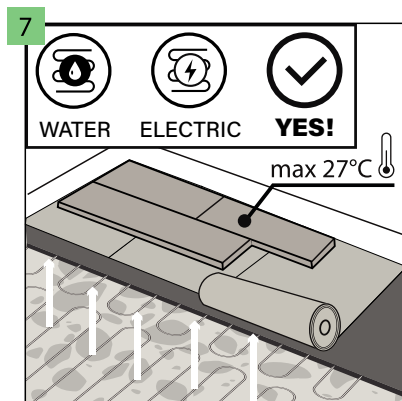
Ak sa robí inštalácia na podklad pokrytý keramickými obkladačkami, vyplňte škáry s medzerami širšími ako 4 mm a hlbšími ako 1 mm odolnou výplňou škár, napr. gumovou špárovacou hmotou. Pokládka na dlaždice so špárovacou hmotou nie širšou ako 5 mm a nie hlbšou ako 1 mm je povolená bez použitia vyrovnávacej hmoty, ak sa ako podklad použije Multiprotec Hardlay alebo Vinclis Solid.



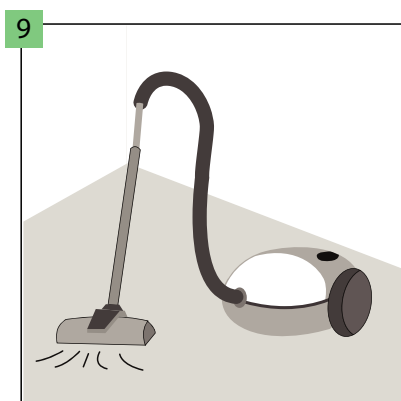
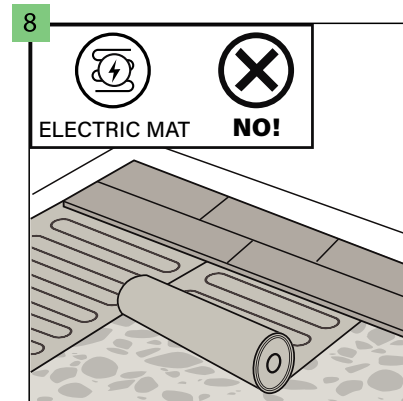
Uistite sa, že je podklad úplne rovný. Všetky nerovnosti podkladu presahujúce 1 mm a vzdialenosť menšiu ako 20 cm, alebo presahujúce 2 mm na vzdialenosť menšiu ako 1 m sa musia vyrovnávať. Skontrolujte, či nie je potrebné použiť základný izolačný náter alebo iný izolačný materiál. Na prípravu dokonalého podkladu naneste na celý povrch cementovú maltu alebo samonivelačnú hmotu.



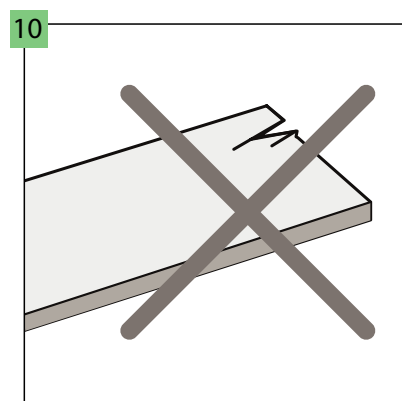
V prípade cementového podkladu by mal byť obsah vlhkosti nižší ako 2,0% a v prípade anhydritového podkladu nižší ako 0,5%. V prípade inštalácie s podlahovým vykurovaním by uvedené hodnoty mali byť 1,5 % a 0,3 %.



Panely sa môžu položiť na vyhrievaný podklad za predpokladu, že maximálna povrchová teplota podlahy nepresiahne 27 °C. Podlahové vykurovanie by sa malo jeden deň pred inštaláciou vypnúť a po položení panelov počkať ďalší deň a postupne zvyšovať teplotu podlahového vykurovania (zvyšovaním teploty o max. 5°C za deň). Podlahu je možné inštalovať nad vodné alebo elektrické podlahové vykurovanie (zapustené do podkladu), ktoré zaručuje vyššie uvedené teplotné rozsahy. Neodporúča sa inštalácia priamo na elektrickú vykurovaciu rohož.



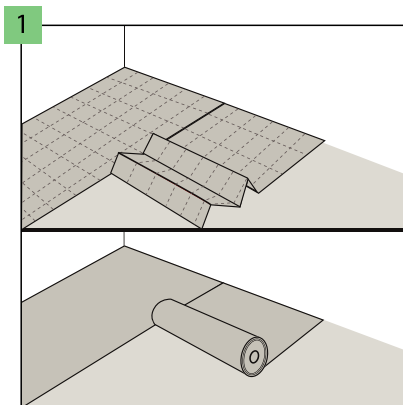
Uistite sa, že je podklad suchý, rovný, stabilný a bez masnoty alebo chemikálií. Všetky vystupujúce nerovnosti odstráňte alebo vybrúste. Pred inštaláciou je potrebné podklad dôkladne pozametáť a povysávať, aby sa odstránili všetky nečistoty. Všetky závažnejšie chyby podkladu a veľké trhliny sa musia odstrániť.



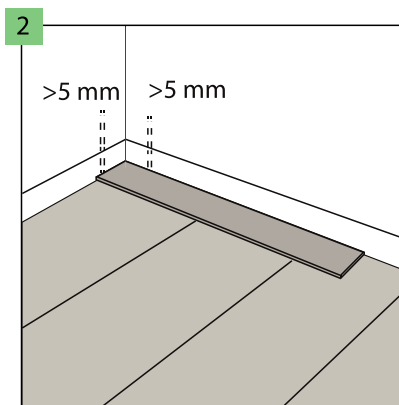
Pred inštaláciou a počas nej kontrolujte panely pri optimálnych svetelných podmienkach. Chybné panely vylúčte z montáže.

## MONTÁŽ PANELOV:

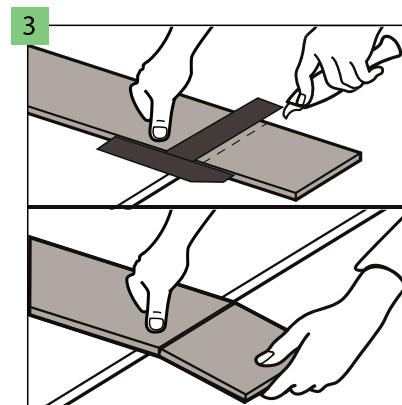
🌡️ 18-30°C 💧 40-65%



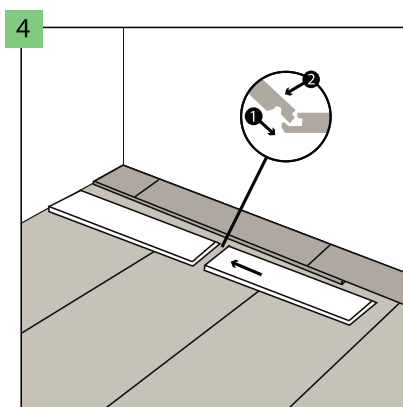
Podložku Arbiton, Ewifoam alebo Afirmax umiestnite kolmo na smer ukladania panelov. Susediace rady podložky musia tesne priliehať k sebe a mali by sa prekrývať iba časťou fólie so samolepnou páskou alebo sa spájať páskou Arbiton AluTape bez medzery.



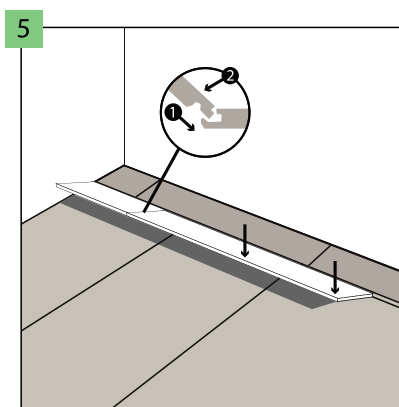
Po obvode pri stenách nechajte 5 mm medzery na vyrovnanie lineárnej rozťažnosti podlahy. Maximálna plocha, ktorú možno položiť bez dodatočných dilatačných medzier, je 200 m<sup>2</sup>. Pri väčších plochách zväčšite všetky škáry na 10 mm. Maximálna dĺžka podlahovej plochy, ktorú je možné položiť v jednom smere bez dodatočných dilatačných škár, je 20 metrov. Pri väčších dĺžkach zväčšite všetky škáry na 10 mm.



Pri rezaní podlahových panelov narežte hornú vrstvu nabrúseným nožom a primeranou silou cez hranu pevného podkladu odlomte časť panelu. Podlahové panely sa dajú ľahko rezať aj elektrickou pilou. Pri jej použití dbajte na správne ozubenie pilového nástroja, aby boli rezané okraje vždy hladké.



Podlahové panely sú na krátkej a dlhej strane vybavené zámkami. Najskôr k sebe pripojte krátke strany susedných panelov.

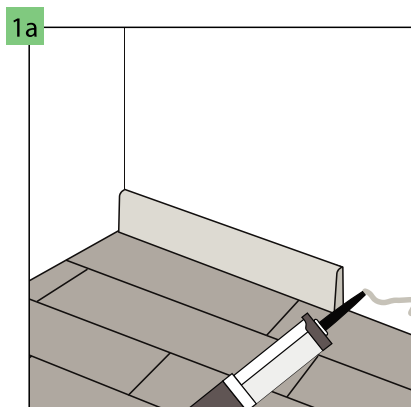


Potom spojte zostavený rad s predtým položenými radmi po dlhšej strane. **UPOZORNENIE!** Pre skúsených inštalatérov sa odporúča aj druhý spôsob spájania panelov. Inštalujte každý panel postupne k predtým položenému panelu. Za týmto účelom najprv spojte zámok na krátkej strane panelu, spustíte panel pozdĺž dlhej strany, nechajte úzku medzeru medzi susednými panelmi a potom panel mierne nadvihnite pod uhlom 20-25°, a vložte do zámku susedného radu po dlhej strane. Tento postup zopakujte pri ďalšom paneli.

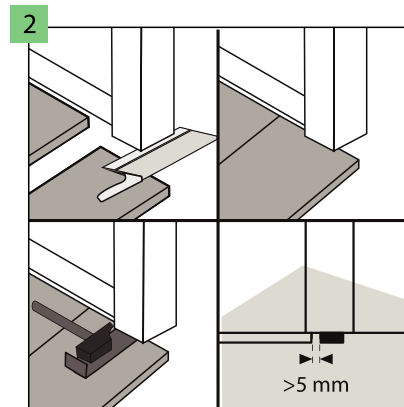
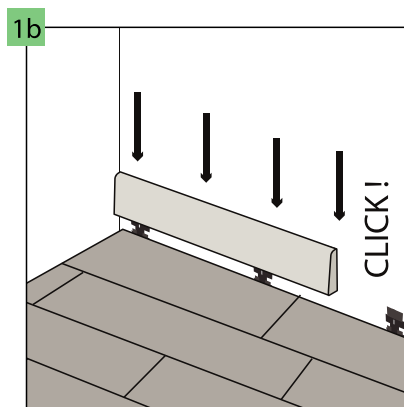
### UPOZORNENIE!

Panely by sa mali klást s presahom minimálne 30 cm. Šírka koncových aj začiatkových radov panelov musí byť minimálne 10 cm.

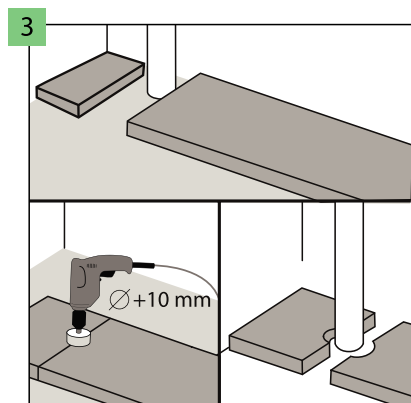
## POVRCHOVÁ ÚPRAVA PODLAHY:



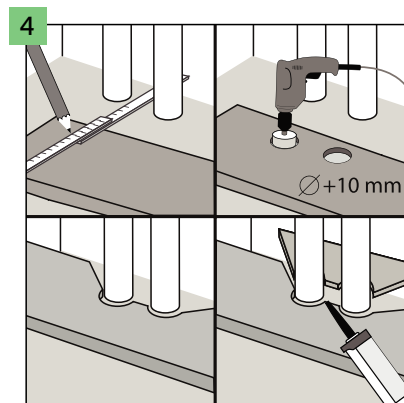
Dilatačné škáry pozdĺž stien musia byť prekryté soklovou lištou, pripevnenou na stenu pomocou lepidla alebo špeciálnych príchytiek. Odporúčame používať dekoratívne lišty Arbiton určené pre tento panel, čo zaručuje vynikajúcu farebnú zladenosť a odolnosť proti poškriabaniu.



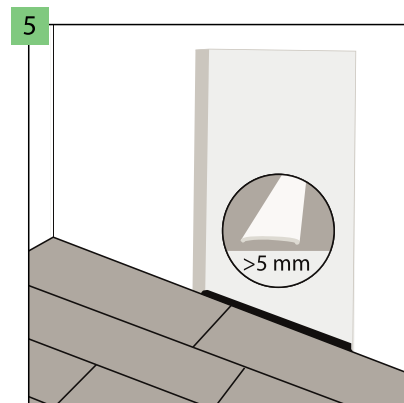
Pri dverách sa odporúča orezať profily zárubní a ponechať voľný priestor nad inštalovaným panelom, aby sa neobmedzil jeho možný posun - plávajúci systém.



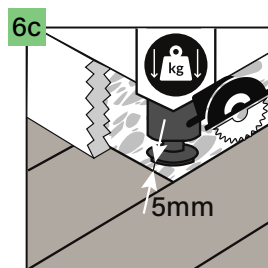
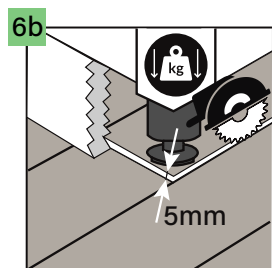
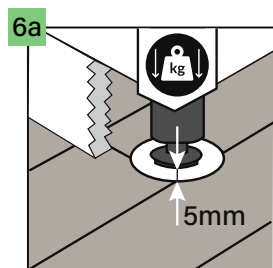
V prípade zvislých potrubí prechádzajúcich cez podklad do podlahy nechajte okolo potrubia voľný priestor. Otvory na rúrky vyvrtajte vrtákom s priemerom o 15 mm väčším, ako je priemer rúrky.



Rovnako postupujte aj pri ďalších vykurovacích rúrkach. Vyrezané prvky panelu treba spojiť pomocou montážneho lepidla na plasty, alebo prekryť kryciami rozetami.



V dverových otvoroch medzi miestnosťami sa odporúča 5 mm dilatačná medzera, aby sa predišlo možným deformáciami spôsobenými nerovnakou výškou podlahy v susedných miestnostiach, umiestnením ťažkého nábytku v jednej z miestností alebo používania podlahového vykurovania len v jednej z miestností.



Ak sú na podlahe umiestnené ťažké predmety (napríklad kuchynský nábytok, kuchynský ostrovček, vstavané skrine a iný nábytok pripevnený o stenu), musia sa medzi plochou, na ktorej stojí tento nábytok a plochou ostatnej časti miestnosti vytvoriť 5 mm dilatačné škáry. Na vytvorenie dilatačných škár odporúčame tieto spôsoby:

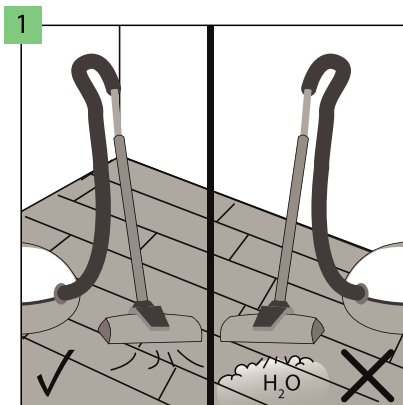
6a. V podlahe vykrúžte otvor na nožičky s priemerom o 1 cm väčším ako je priemer nožičky, aby sa zachovala dilatačná škára.

6b. Pomocou píly rozrežte podlahu a pozdĺž nábytku nechajte 5 mm dilatačnú škáru. Škáru umiestnite medzi nožičku a soklovú kryciu lištu nábytku.

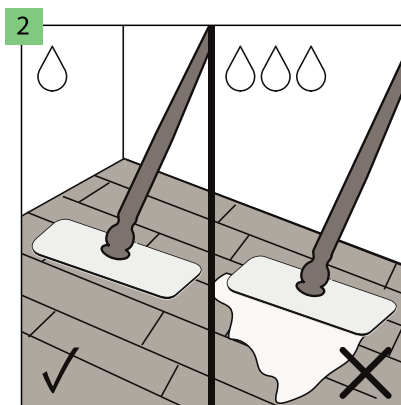
6c. Pokládku podlahy dokončite v primeranej vzdialenosti (5 mm na každej strane) od ťažkého objektu.

## PREVÁDZKA A ÚDRŽBA:

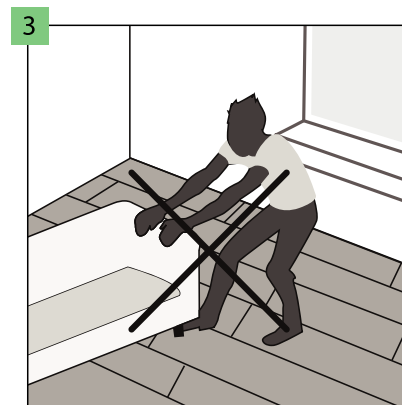
🌡️ 18-30°C 💧 40-65%



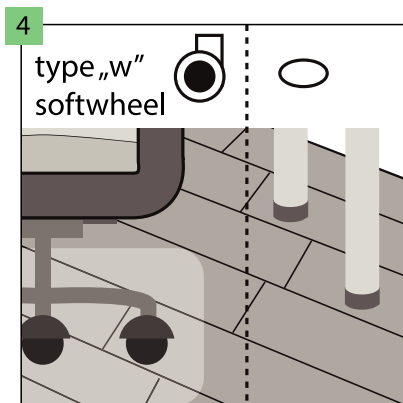
Podlahu Arbiton je možné vysávať vysávačom, nikdy však nepoužívajte parné čističe.



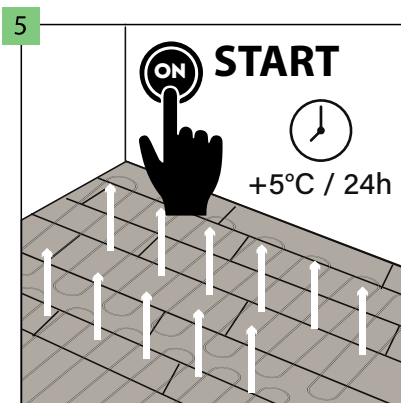
Podlahy Arbiton je možné umývať vlhkou handrou.



Po podlahe sa nesmú premiestňovať ťažké predmety. Premiestňovať ich možno len v nadvihnutej polohe.



Používajte kancelárske stoličky s kolieskami typu W, alebo použite ochrannú podložku pod kolieska stoličky. Nohy nábytku by mali byť vybavené podložkami, napr. z plsti, ktoré chránia podlahu pred poškrábaním.



Po 24 hodinách od polozenia podlahy je možné zapnúť vykurovanie. Nezabudnite zvyšovať teplotu postupne (o max. 5 °C denne). POZOR! Nezabudnite, že maximálna povrchová teplota podlahy nesmie prekročiť 27 °C.